

NÁDRŽ BEZ VÝPUSTU

dropWATER³

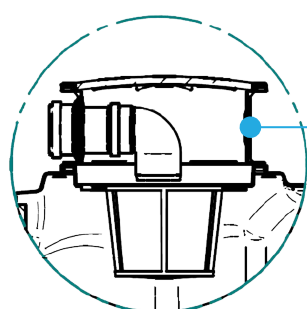


SKLOLAMINÁTOVÉ
NÁDRŽE

ÚČEL

Podzemná nádrž na skladovanie bytovo-hospodárskej vody domových a ekonomických odpadových vôd v mieste ich vzniku.

Nádrže DropWATER sú dostupné s objemom od 2 m³ do 5 m³.

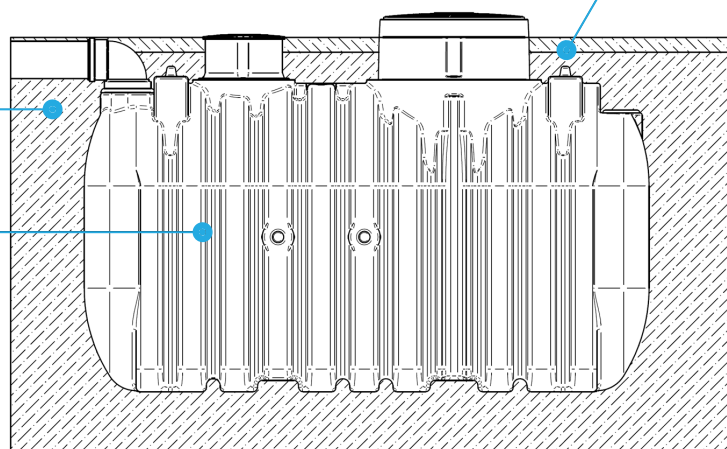


filtračné sito

pôvodná vrstva pôdy

pieskovo-cementový zásyp

Nádrž dropWATER³ 2,0



ROZMERY

TYP	dropWATER ³ 2,0	dropWATER ³ 3,0	dropWATER ³ 4,0	dropWATER ³ 5,0
KAPACITA (l)	2000	3000	4000	5000
ŠÍRKA (mm)	870	1210	1500	1500
DĹŽKA (mm)	2410	2700	2400	2400
CELKOVÁ VÝŠKA (mm)	1570	1570	1860	2200
VÝŠKA DO PRÍVODU (mm)	1270	1240	1570	1900
PRIEMER PRÍVODU (mm)	160/110	160/110	160/110	160/110